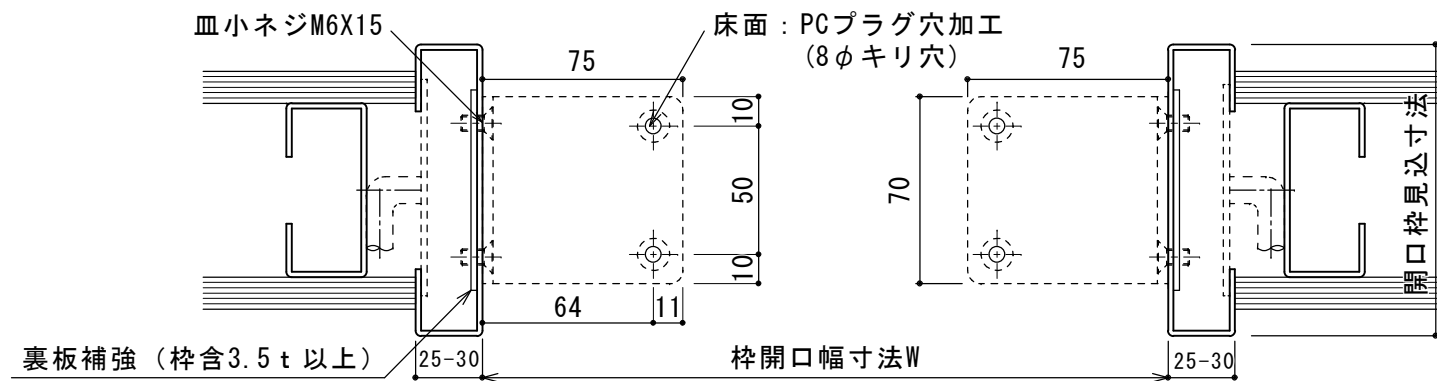
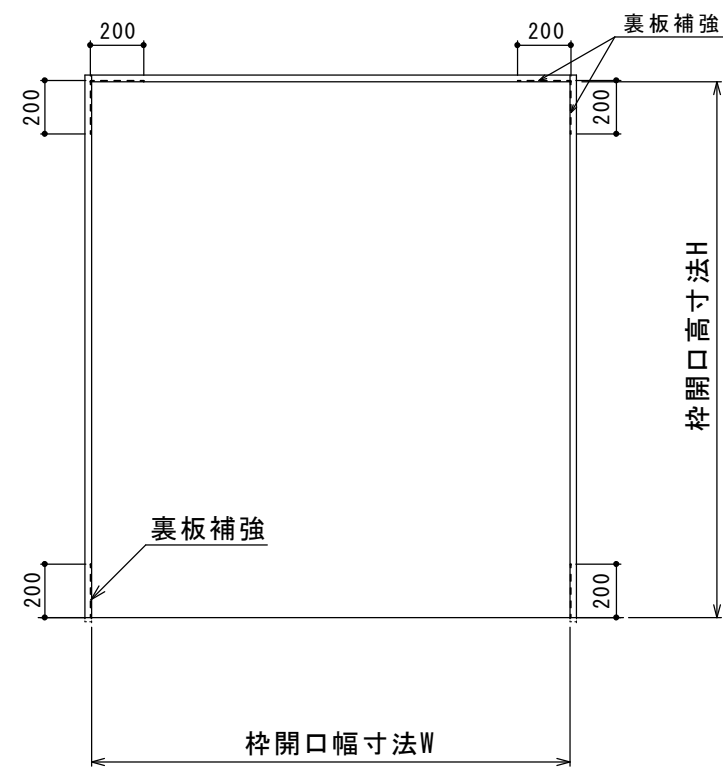


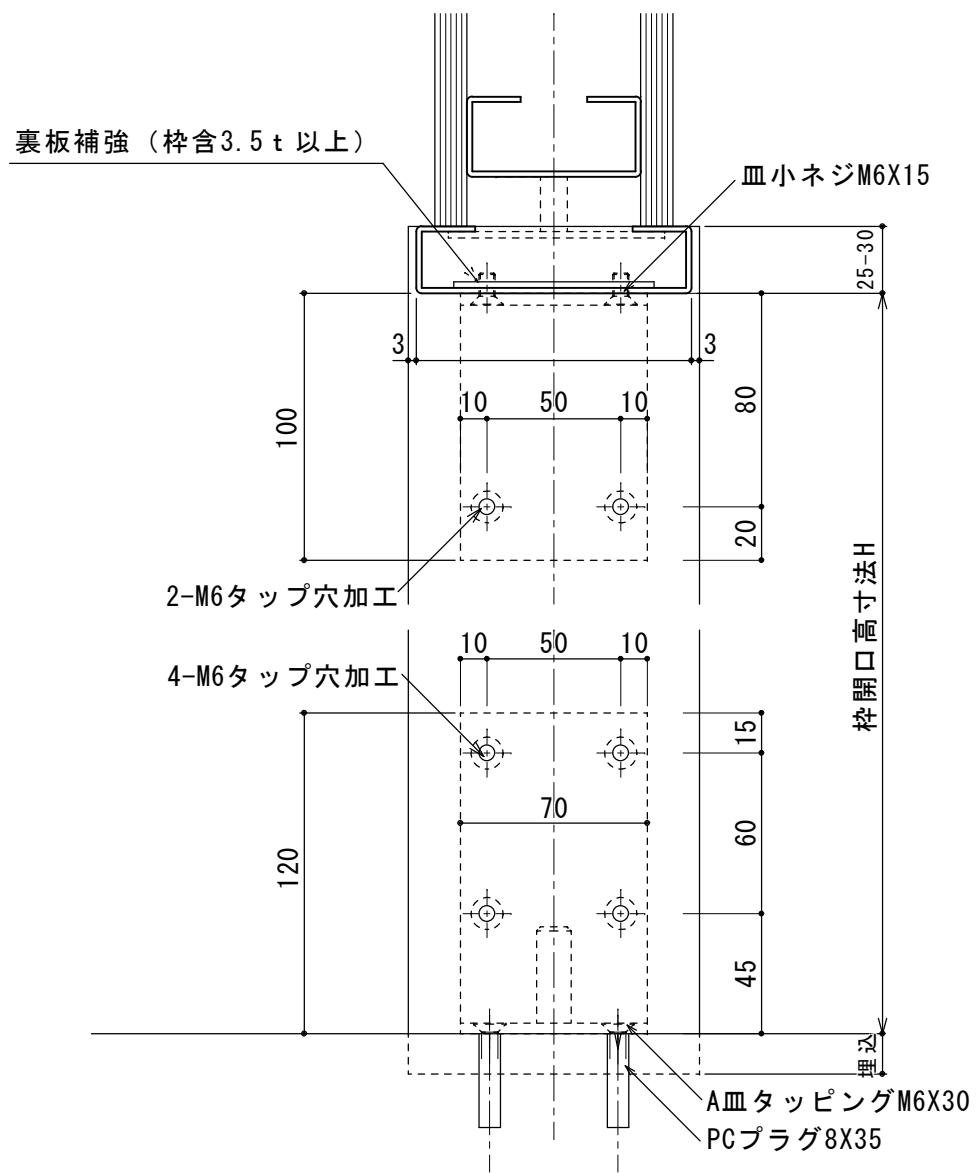
上枠加工位置図 S=1/2



床面穴加工位置 S=1/2



裏板補強位置図



縦枠加工位置図 S=1/2

訂	△	..	
	△	..	
正	△	..	
	△	..	

図面名
スイングドア用枠加工位置図

品名	
コード	

受領印	
年月日	.. / .. / ..

株式会社 スイング		スケール A2=1/2
照査	担当	設計
		図番

