

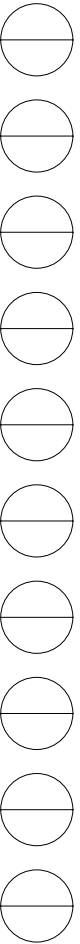
符号	数量	取付場所
○		
タイプ	2連式スライドドア片面戸袋タイプ	
扉	表面材	カラー鋼板0.5t (アイボリーホワイト)
	フレーム材	スチール (S. P. C) 1.2t
	芯材	ペーパーコア
	窓材	アルミ枠押出形材
	窓	アクリル(トウメイ) 5.0t
機構部	取手	ステンレス (25φ × P425)
	レール本体	アルミ押出形材
	駆動装置	ぜんまいバネ
	制動装置	エアブレーキ
	滑車	P. O. M (ジュラコン) ベアリング内蔵
	ガイドローラー	M. C ナイロン
	ストップ装置	ストップバネ

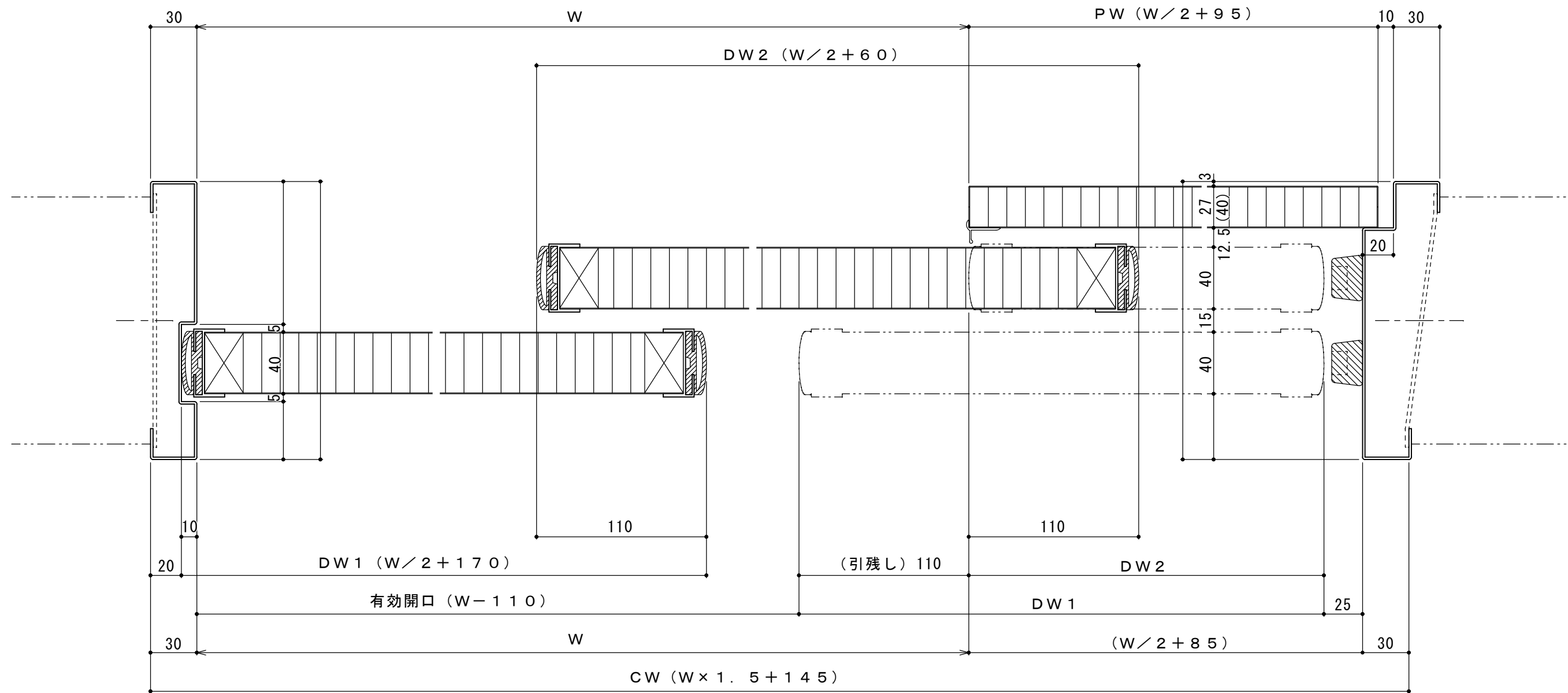
△				工事名
△				
△				
△				
△				

品名	戸袋付2連式スライドドア
コード	SLW-TR-R

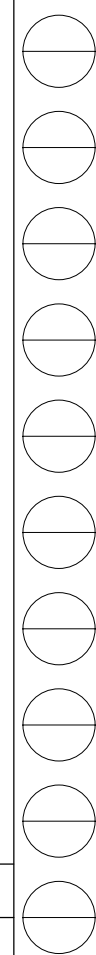
受発印	
年月日	

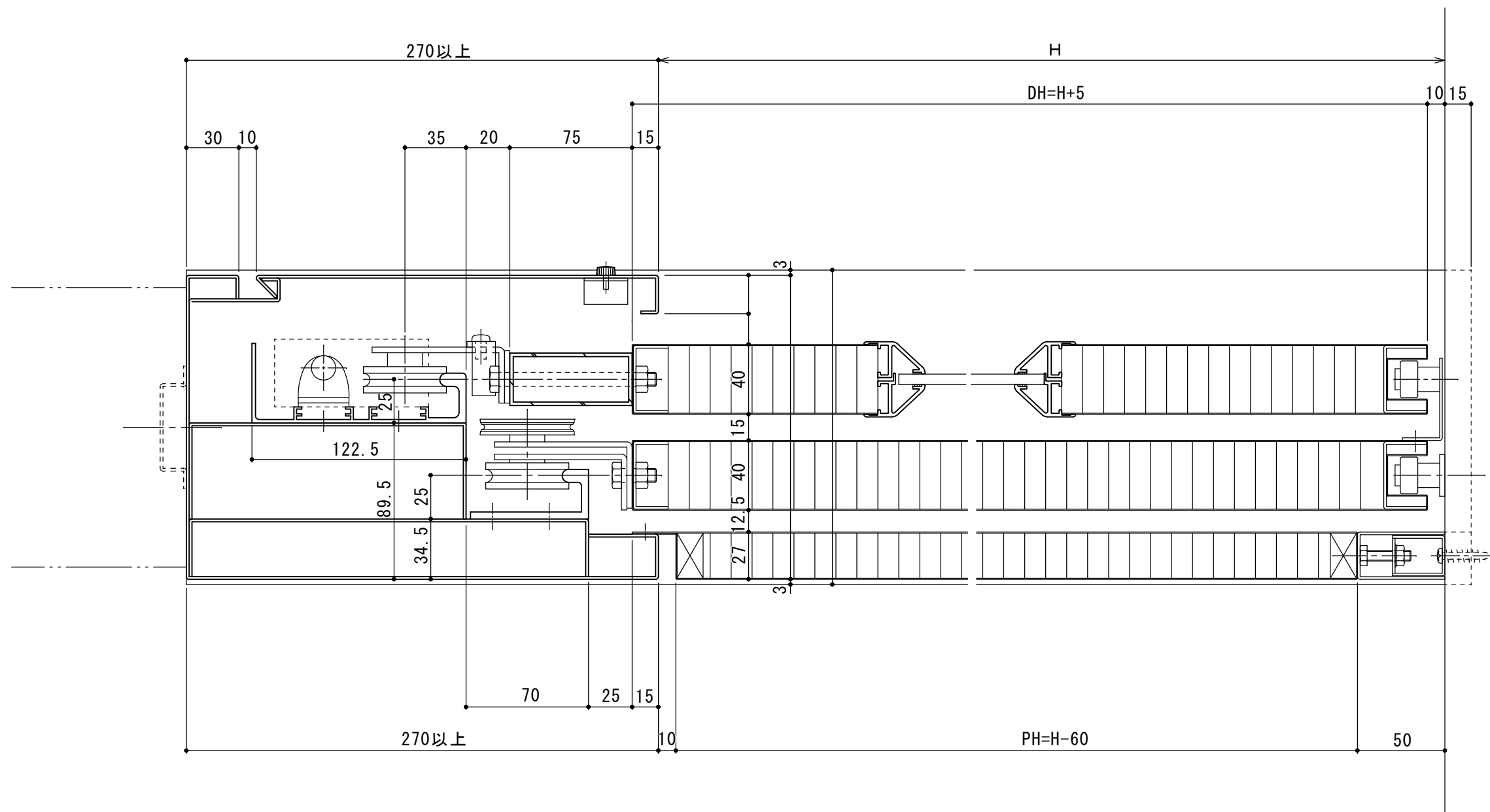
株式会社 スイング				スケール A2=1/20
照査	担当	設計	図番	





訂 正	△	..		工事名	品名 戸袋付2連式スライドドア	受領印	 スイング株式会社 スケール $A2 = \frac{1}{2}$	図番		
	△	..								
	△	..								
	△	..								
	△	..								
					コード SLW-TR-H	年月日	照査	担当	設計	図番





訂	△	
	△	
	△	
正	△	
	△	07.5.25 部材形状一部変更

工事名	
品名	戸袋付2連式スライドドア
	縦断面
コード	SLW-T-D

受領印	
年月日

株式会社		スインズ		スケール
照査	担当	設計	図番	A2=1/2

