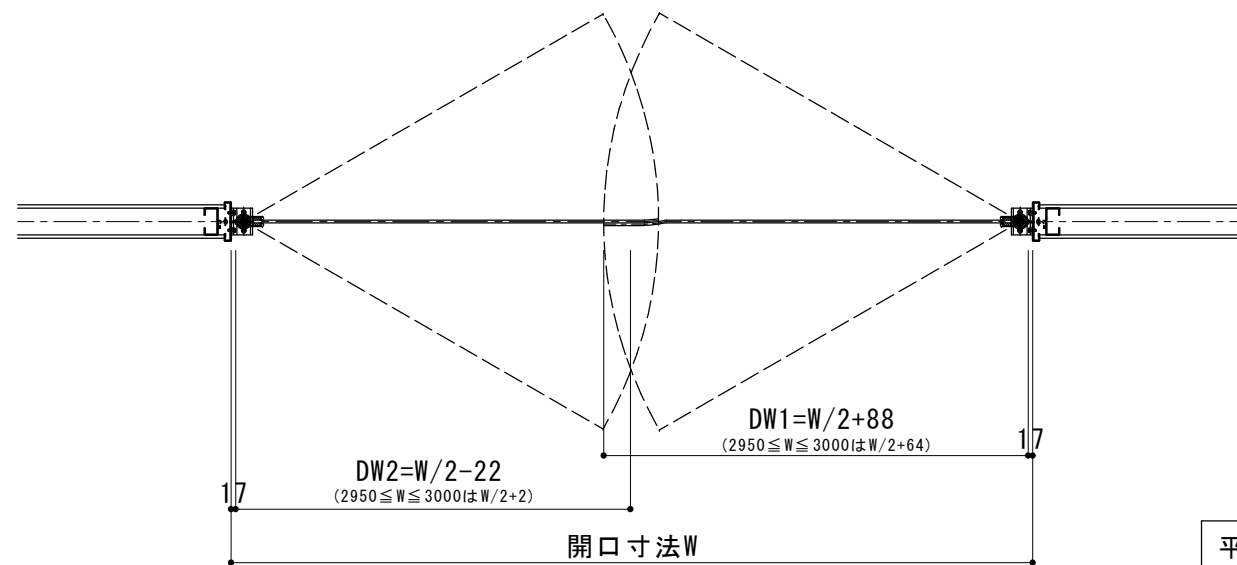


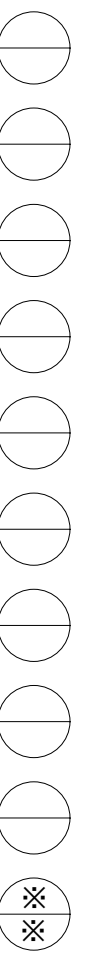
| 符 号 | 数 量 | 取付場所 |
|------|------------------|----------------------------|
| ○ | | |
| タイプ | スイングドアCW-1-Large | |
| 扉 | ドアシート | PVC(クリアー) t=10mm |
| | フレーム材 | アルミ製(アルマイトシルバ-) |
| | シヤクシヨウチューブ | SPC(ユニクロメッキ), ステンレス304 |
| | コーナープレート | アルミ製(アルマイトシルバ-) |
| | ドア下部金物 | SPC(ユニクロメッキ), ステンレス304 |
| | シールカスケット | ネオプレーン |
| | 補強シール | PVC(ホ-リエステルコーティング) 100X200 |
| 枠側金物 | 上部固定金物 | SPC(ユニクロメッキ) |
| | 下部固定プレート | SPC(ユニクロメッキ) |

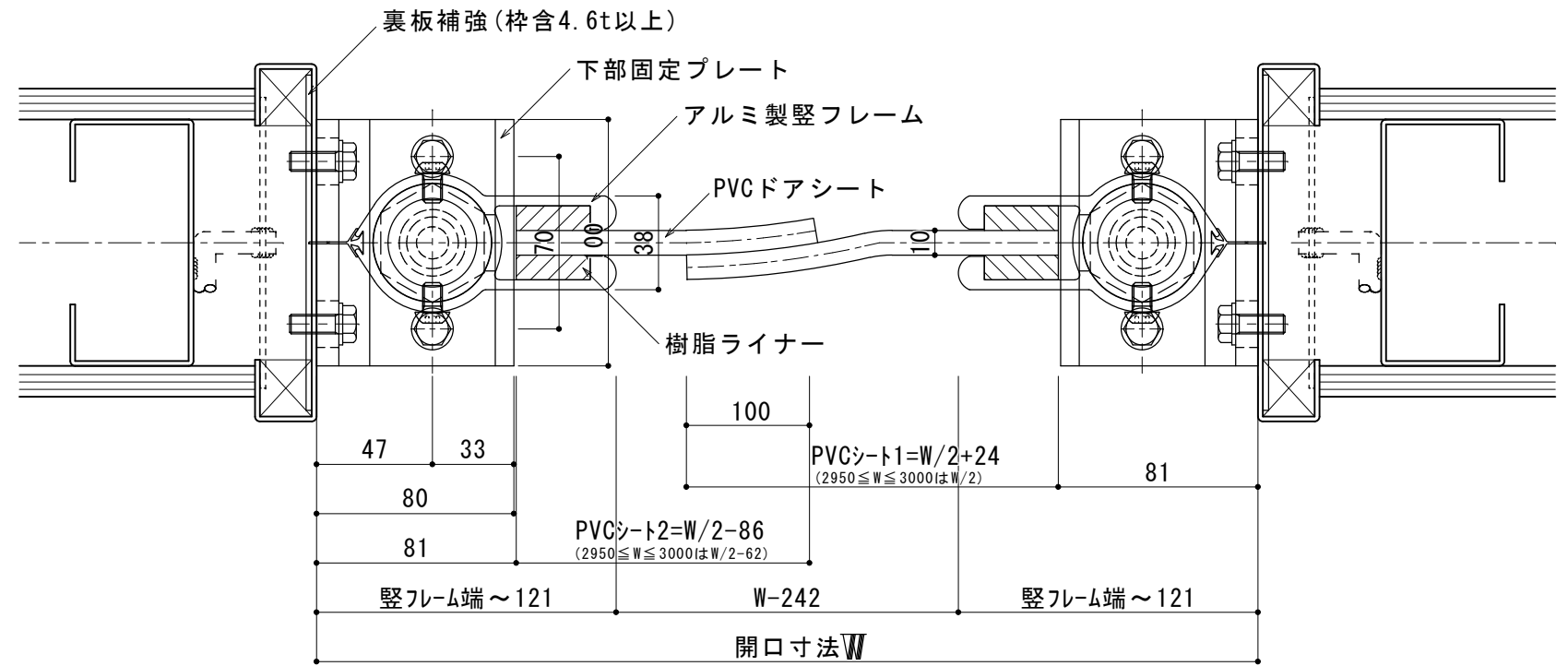
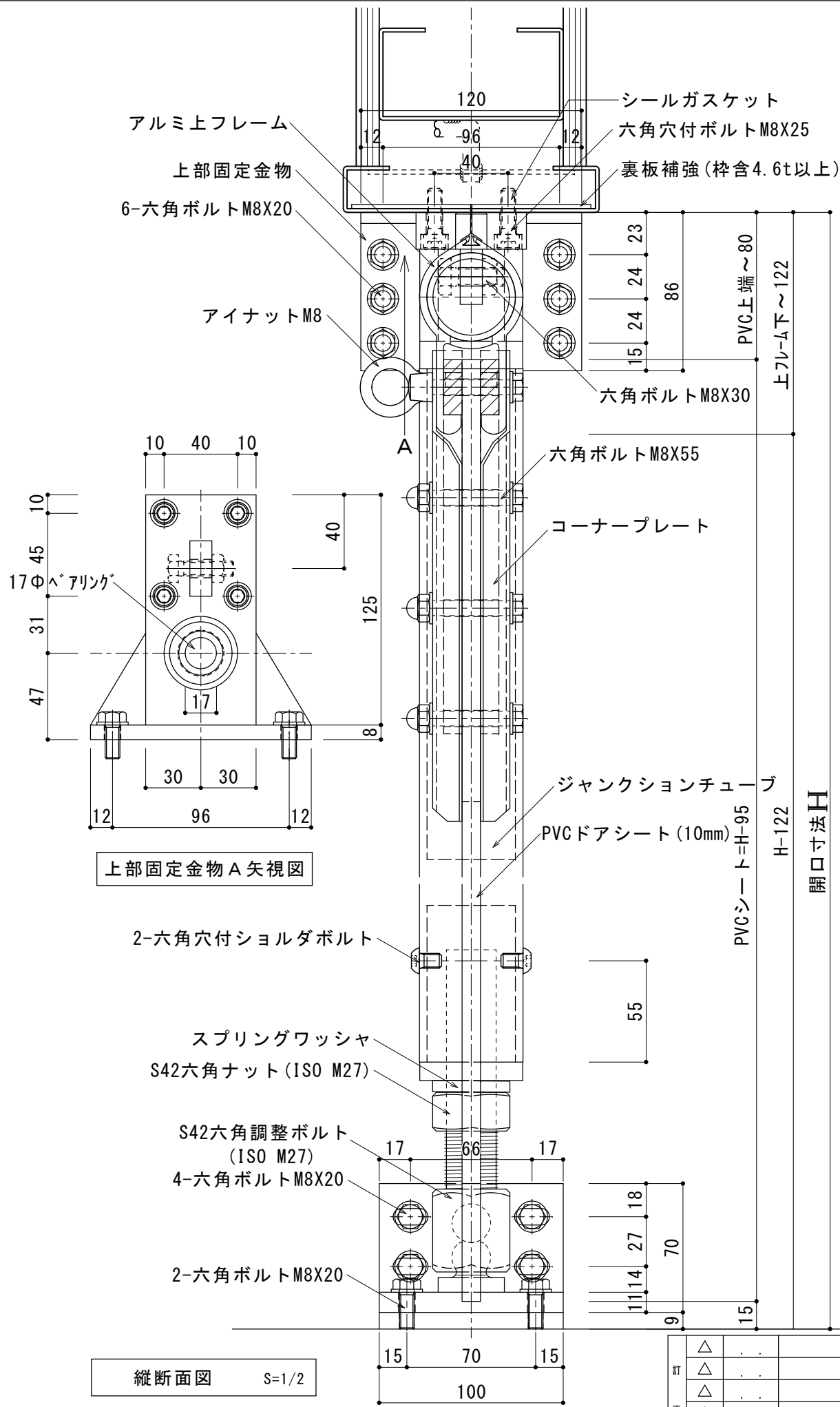
製作設定範囲 2500 < W ≤ 3000
2500 < H ≤ 3500



平面図・立面図 S=1/20

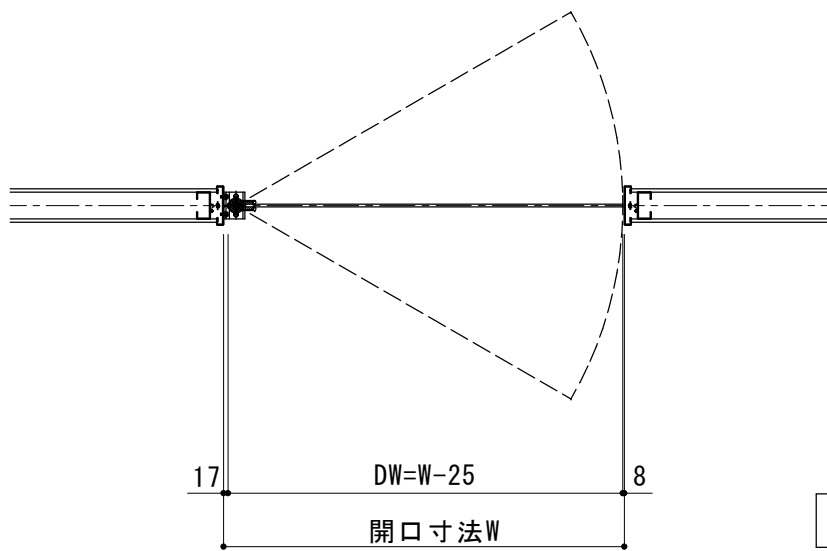
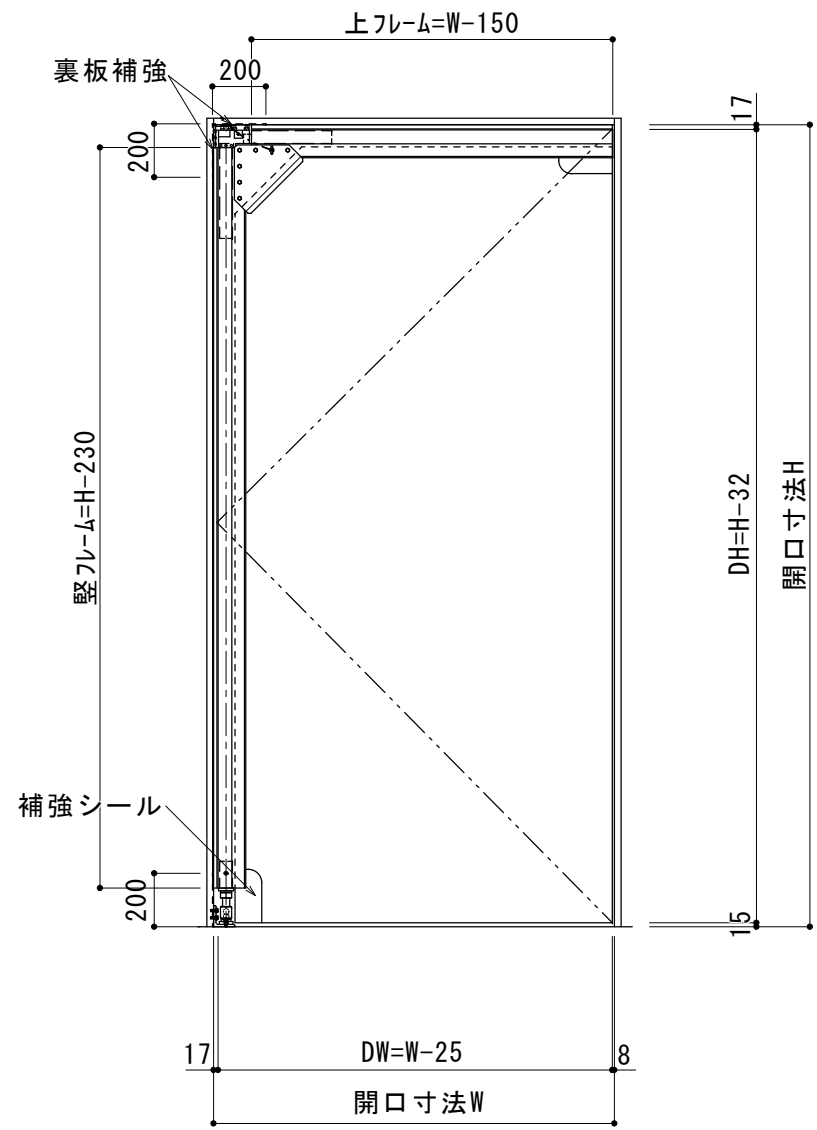
| | | | | | | | | | | |
|--------|---|--------|-----|-----|--------------|-----|---------------------|-----------------|-------------|-----|
| 訂 正 | △ | | 工事名 | 品名 | スイングドアCW-1-L | 受領印 | 株式会社 スインズ | スケール A2=1/20 | | |
| | △ | | | | | | | | | |
| | △ | | | | | | | | | |
| | △ | | | | | | | | | |
| | △ | 12.7.1 | | | | | | | シートのカット形状変更 | |
| | | | | 両開き | 年 月 日 | | 照 査 | 担 当 | 作 図 | 図 番 |





| | | | |
|---|---|--|--|
| 訂 | △ | | |
| 正 | △ | | |
| | △ | | |
| | △ | | |
| | △ | | |

| | | | |
|-----|--------------|-------------|----|
| 工事名 | 品名 | スケール | ※ |
| | スイングドアCW-1-L | A2=1/2 1/20 | |
| | 両開き | | |
| | 受領印 | 年 月 日 | |
| | 照査 | 担当 | 作図 |
| | コード | 図番 | |



平面図・立面図 S=1/20

| 符 号 | 数 量 | 取付場所 |
|------|------------------|---------------------------|
| ○ | | |
| タイプ | スイングドアCW-1-Large | |
| 扉 | ドアシート | PVC(クリアー) t=10mm |
| | フレーム材 | アルミ製(アルマイトシルバー) |
| | ジャンクションチューブ | SPC(ユニクロメッキ), ステンレス304 |
| | コーナープレート | アルミ製(アルマイトシルバー) |
| | ドア下部金物 | SPC(ユニクロメッキ), ステンレス304 |
| | シールカセット | ネオプレーン |
| | 補強シール | PVC(ホリエステルコーティング) 100X200 |
| 枠側金物 | 上部固定金物 | SPC(ユニクロメッキ) |
| | 下部固定プレート | SPC(ユニクロメッキ) |

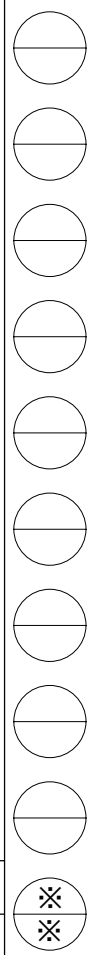
製作設定範囲 1200 < W ≤ 1500
2500 < H ≤ 3500

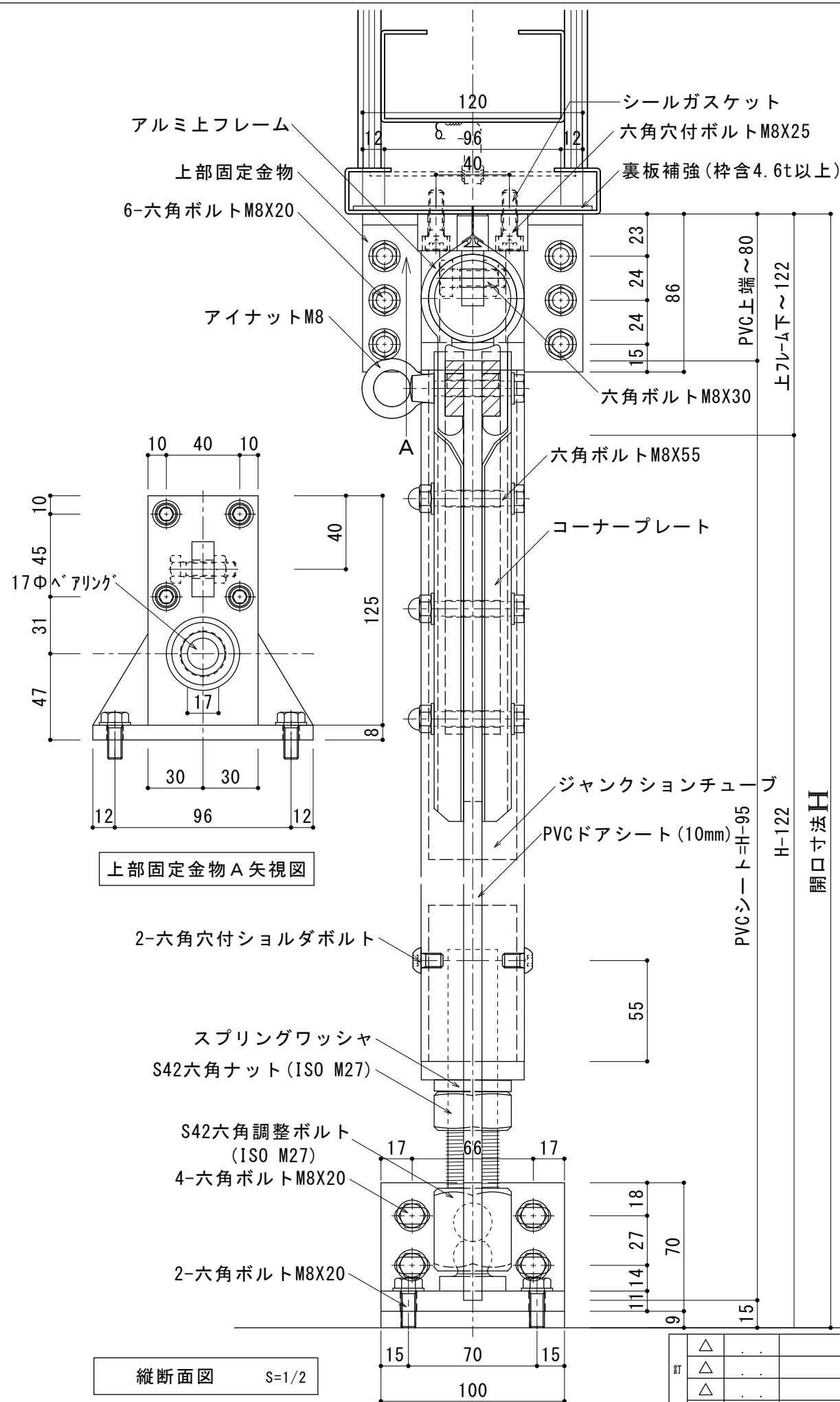
| | | | |
|--------|---|--|--|
| 訂 正 | △ | | |
| | △ | | |
| | △ | | |
| | △ | | |
| | △ | | |

| | |
|-----|--------------|
| 工事名 | スイングドアCW-1-L |
| | 片開き |
| コード | |

| | |
|-----|-------|
| 受領印 | 年 月 日 |
|-----|-------|

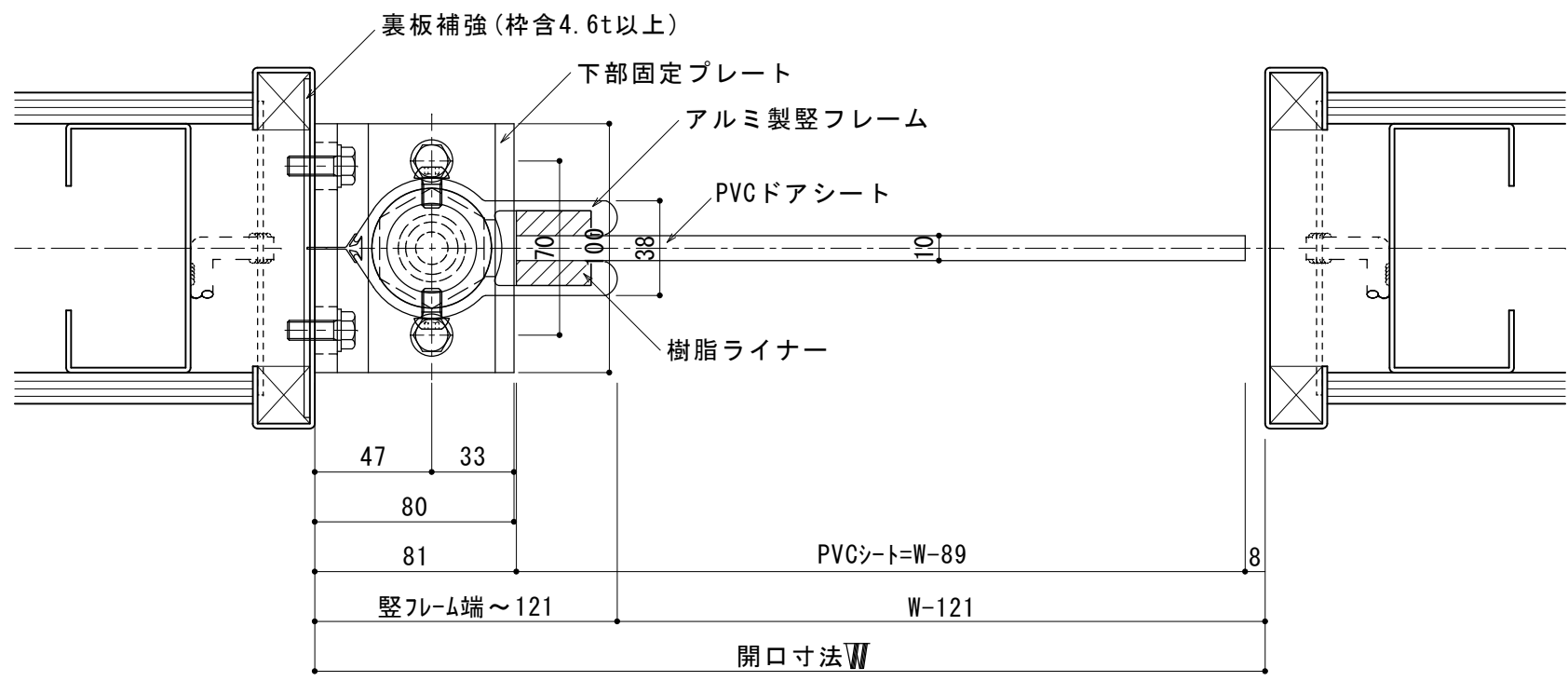
| | | |
|------------------|-----|-----------------|
| 株式会社 スインズ | | スケール A2=1/20 |
| 照 査 | 担 当 | 作 図 |
| | | 図 番 |





上部固定金物 A 矢視図

縦断面図 S=1/2



横断面図 S=1/2

| | | | |
|---|---|--|--|
| 訂 | △ | | |
| 正 | △ | | |
| | △ | | |
| | △ | | |

| | |
|-----|--------------|
| 工事名 | |
| 品名 | スイングドアCW-1-L |
| | 片開き |
| コード | |

| | |
|-----|--|
| 受領印 | |
| 年月日 | |

| | | | | |
|------|------|------|--------|------|
| 株式会社 | スイング | スケール | A2=1/2 | 1/20 |
| 照査 | 担当 | 作図 | 図番 | |

