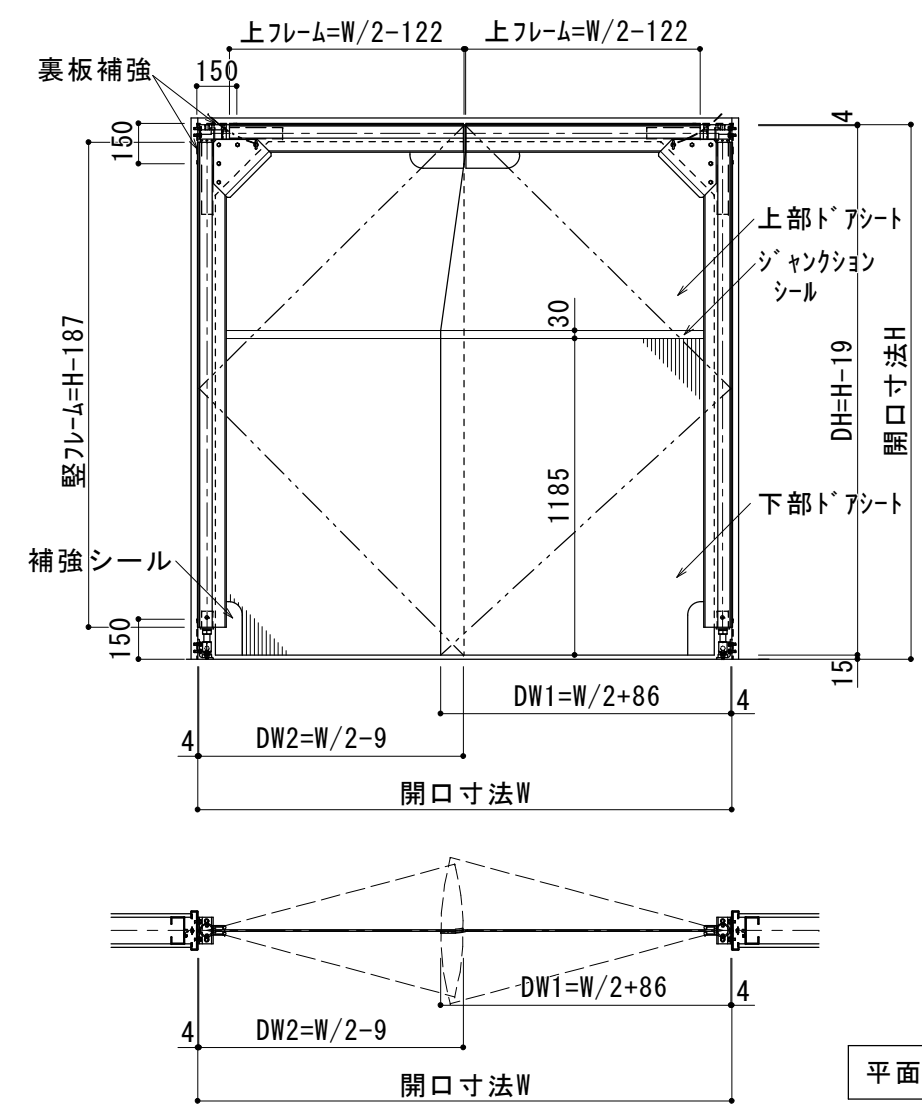
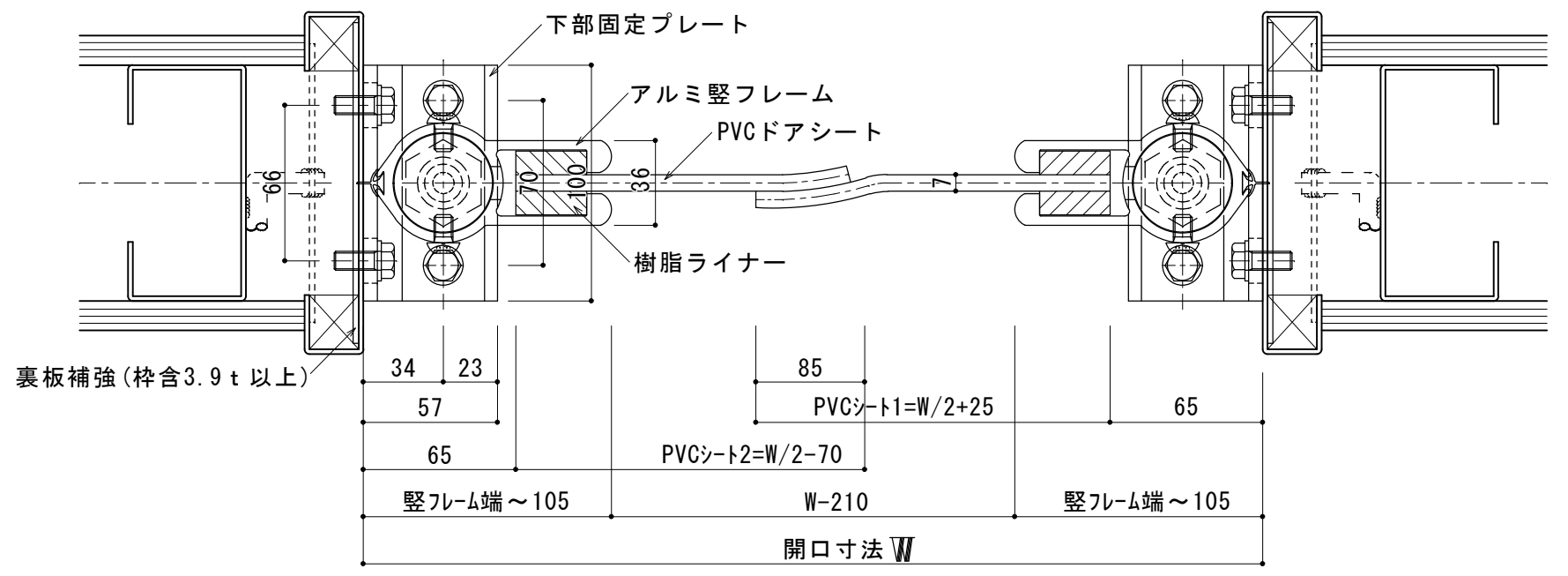


上部固定金物A矢視図

縦断面図 S=1/2



平面図・立面図 S=1/20



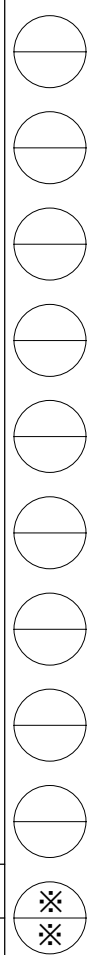
横断面図 S=1/2

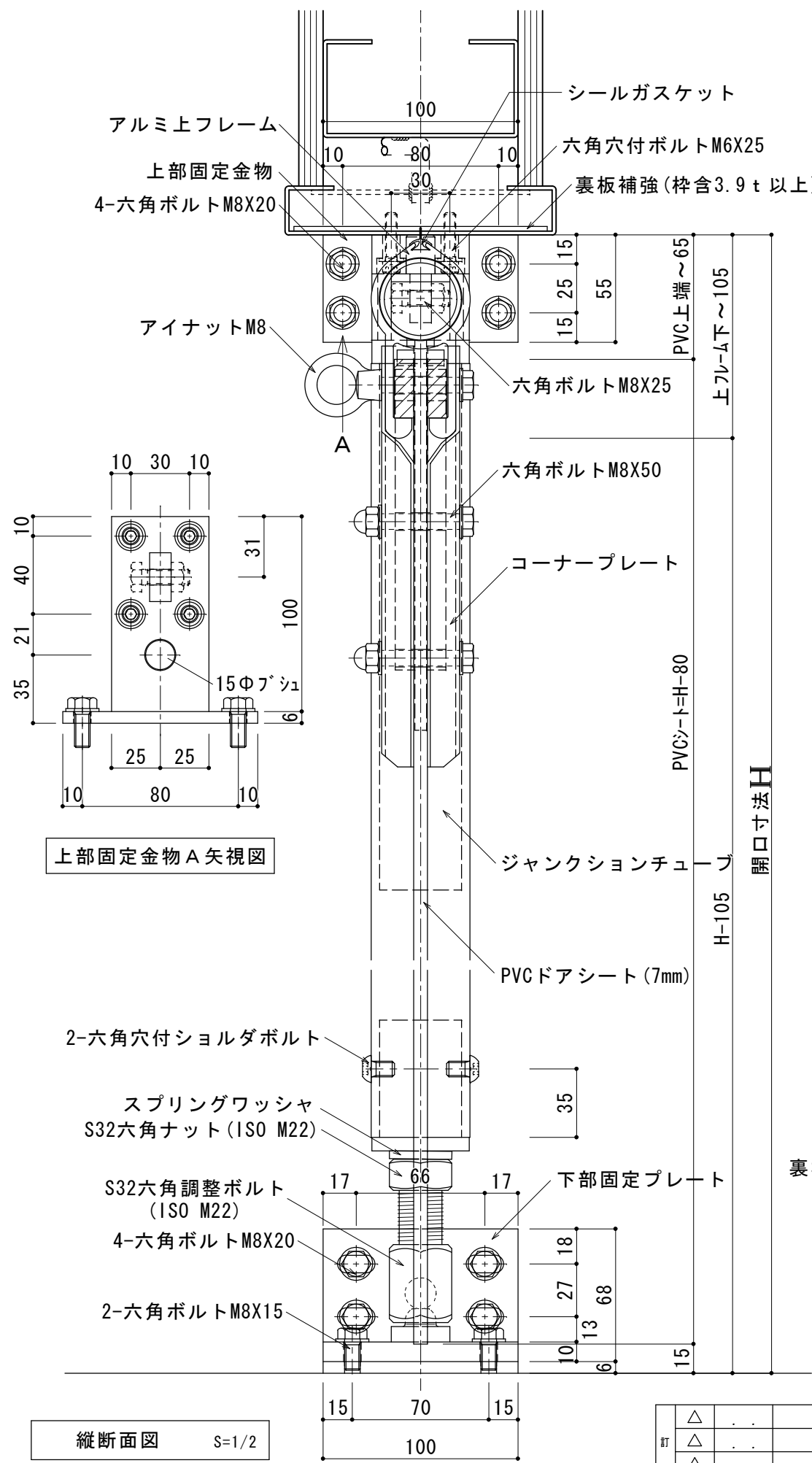
符号	数量	取付場所
○		
タイプ	スイングドアCW-2-Small	
扉	上部ドアシート	PVC(クリアー)t=7mm
	下部ドアシート	PVC(グレー)t=7mm
	ジャンクションシール	PVC(グレー)幅30mm
	フレーム材	アルミ製(アルマイトシルバー・ホワイト焼付塗装)
	ジャンクションチューブ	SPC(ユニクロメッキ), ステンレス304
	コーナープレート	アルミ製(アルマイトシルバー・ホワイト焼付塗装)
ドア下部金物	シールガスケット	SPC(ユニクロメッキ), ステンレス304
	ネオプレーン	
	補強シール	PVC(ホリエステルコーティング)100X200
枠側金物	上部固定金物	SPC(ユニクロメッキ)
	下部固定プレート	SPC(ユニクロメッキ)

製作設定範囲 W ≤ 2500 H ≤ 2500

訂正	内容	工事名
△		
△		
△		
△		
△	12.7.1	シートのカット形状変更

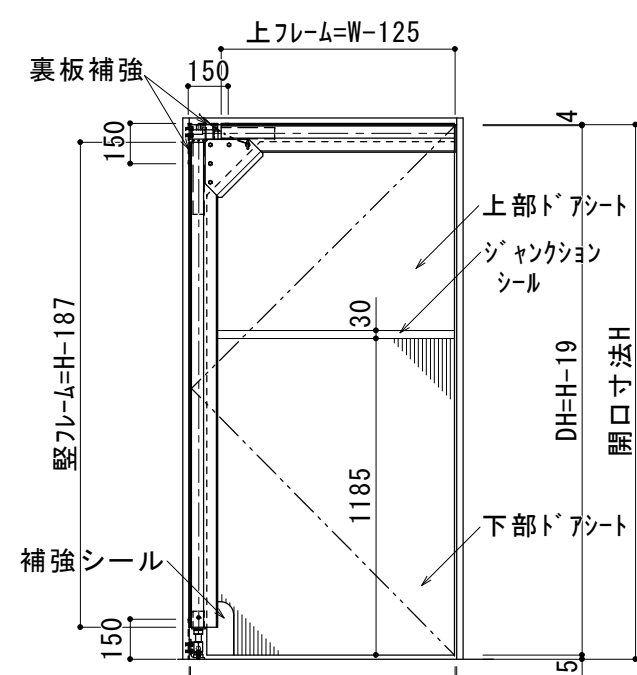
品名	スイングドアCW-2-S	受領印		株式会社	スケール
	両開き			スイング	A2=1/2 1/20
コード		年 月 日		照査 担当 作図 図番	



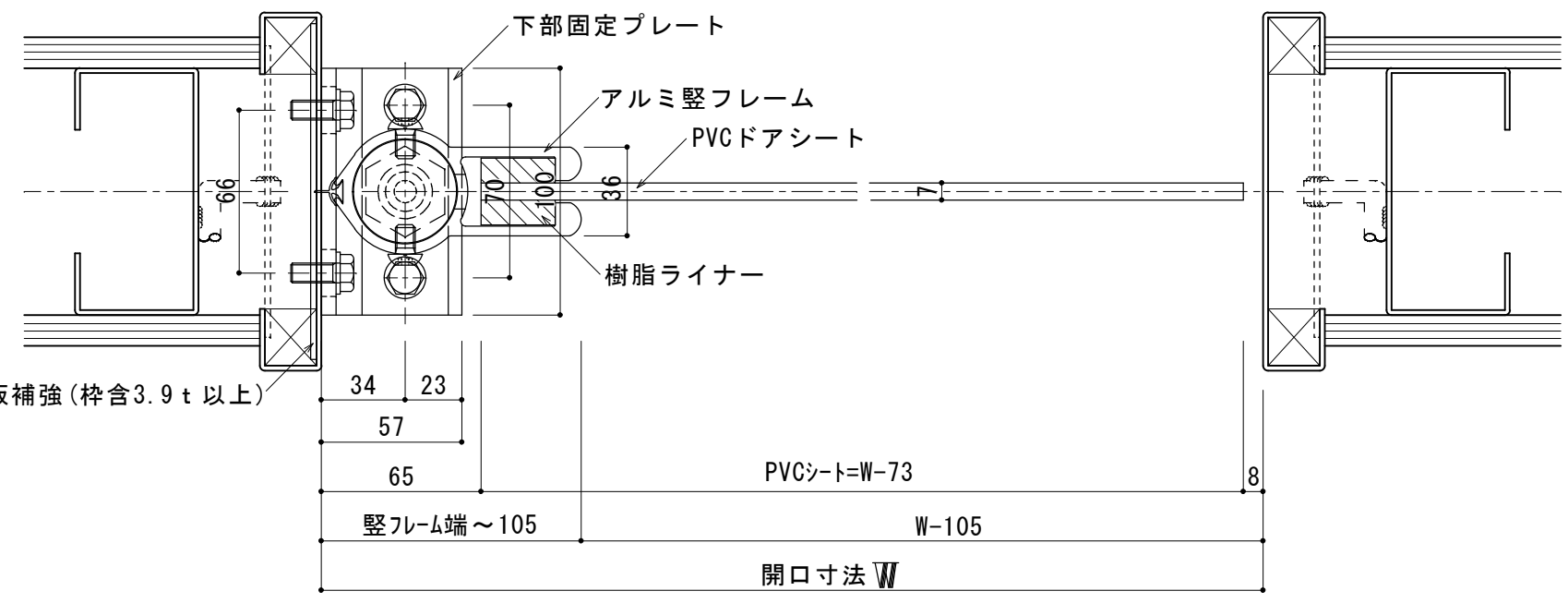


上部固定金物 A 矢視図

縦断面図 S=1/2



平面図・立面図 S=1/20



横断面図 S=1/2

符号	数量	取付場所
○		
タイプ	スイングドアCW-2-Small	
扉	上部ドアシート	PVC(クリアー) t=7mm
	下部ドアシート	PVC(グレー) t=7mm
	ジャンクションシール	PVC(グレー) 幅30mm
	フレーム材	アルミ製(アルマイトシルバー・ホワイト焼付塗装)
	ジャンクションチューブ	SPC(ユニクロメッキ), ステンレス304
	コーナープレート	アルミ製(アルマイトシルバー・ホワイト焼付塗装)
	ドア下部金物	SPC(ユニクロメッキ), ステンレス304
枠側金物	シールガスケット	ネオプレーン
	補強シール	PVC(ホリエスチルコーティング) 100X200
	上部固定金物	SPC(ユニクロメッキ)
	下部固定プレート	SPC(ユニクロメッキ)

製作設定範囲 W ≤ 1200 H ≤ 2500

訂	△		
	△		
	△		
正	△		
	△		

工事名	
品名	スイングドアCW-2-S
	片開き
コード	

受領印	
年月日	

株式会社	スイング	スケール	A2=1/2 1/20
照査	担当	作図	図番

