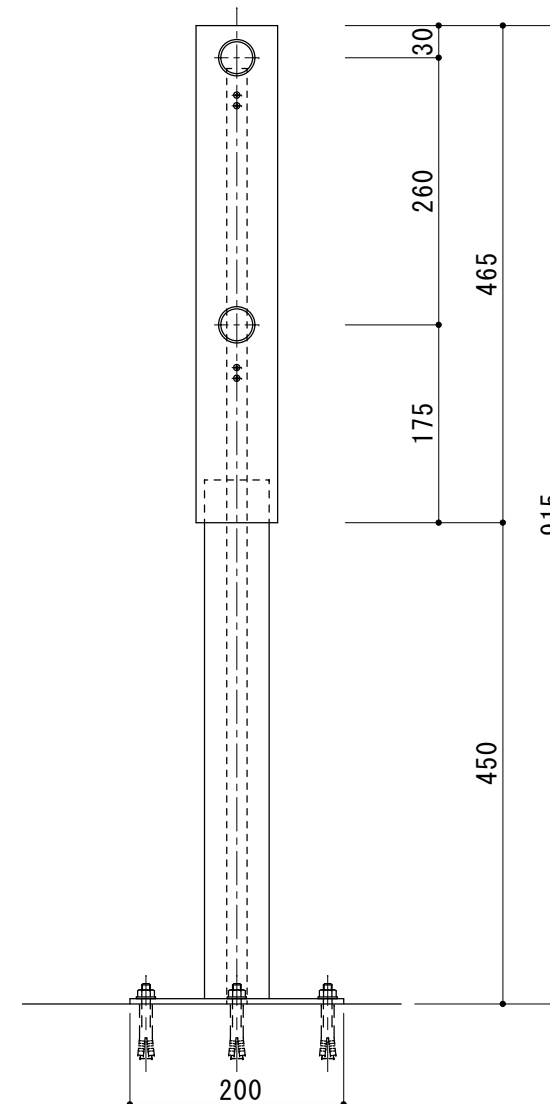
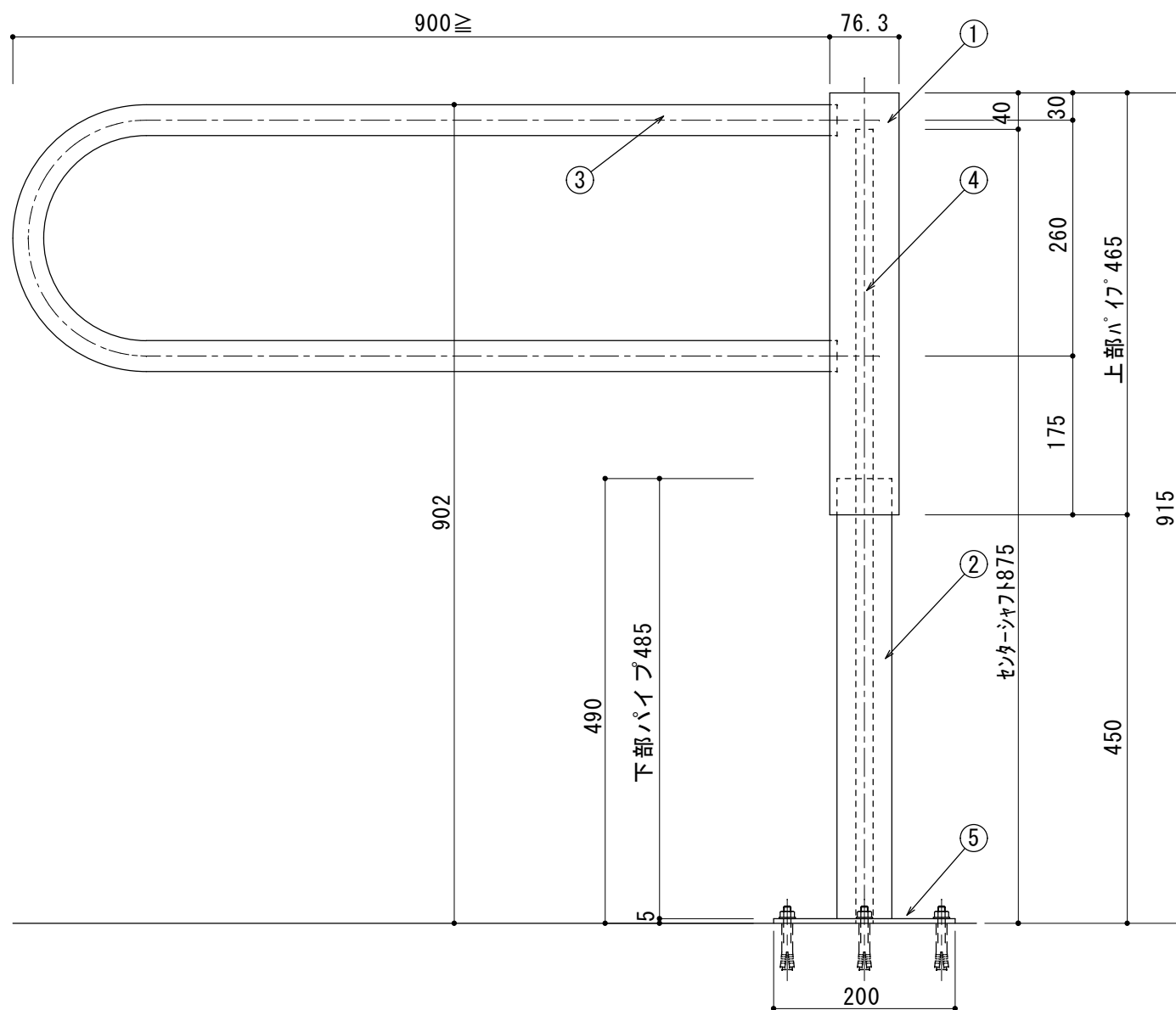


※90L, R共に安全のため90°以上開きます。
 ※通常は一方通行ですが、非常時にはワンタッチで、簡単に逆方向にも開くことができます。

スイングゲート90L

スイングゲート90R

スイングゲート180



符号	数量	取付場所	
タイプ	スイングゲート		
番号	名称	材質	備考
1	上部パイプ	SUS304 (76.3φ X 1.5t)	#400仕上
2	下部パイプ	SUS304 (60.5φ X 1.5t)	#400仕上
3	ゲートパイプ	SUS430 (34φ X 2t)	#400仕上
4	センターシャフト	SUS304丸棒 (20φ)	
5	ベース	SUS304 (5t)	#400仕上

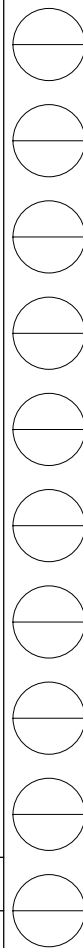
※ベース部分を床に埋め込んでの使用はできません。

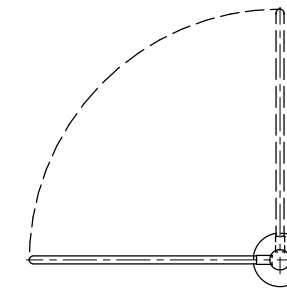
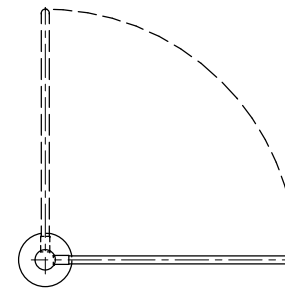
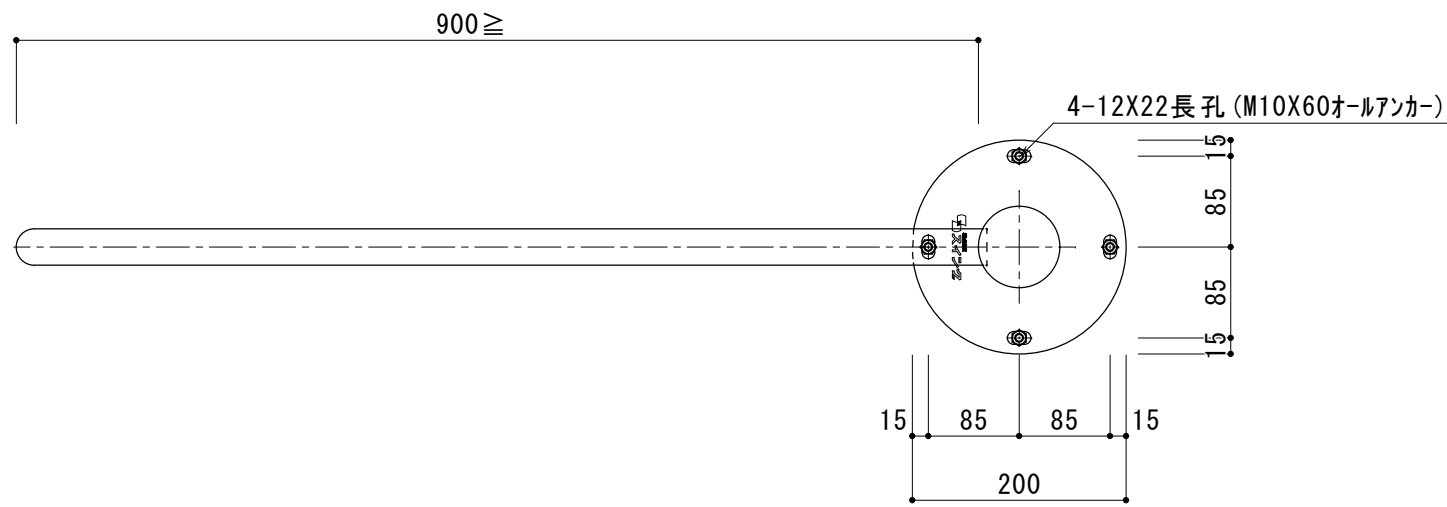
訂	△		
	△		
	△		
正	△		
	△	18.3.1	ベース穴形状変更

工事名	
-----	--

品名	スイングゲート
	SUS
コード	

受領印		年月日	
株式会社	スインズ	スケール	A2=1/2 1/20
照査	担当	作図	図番

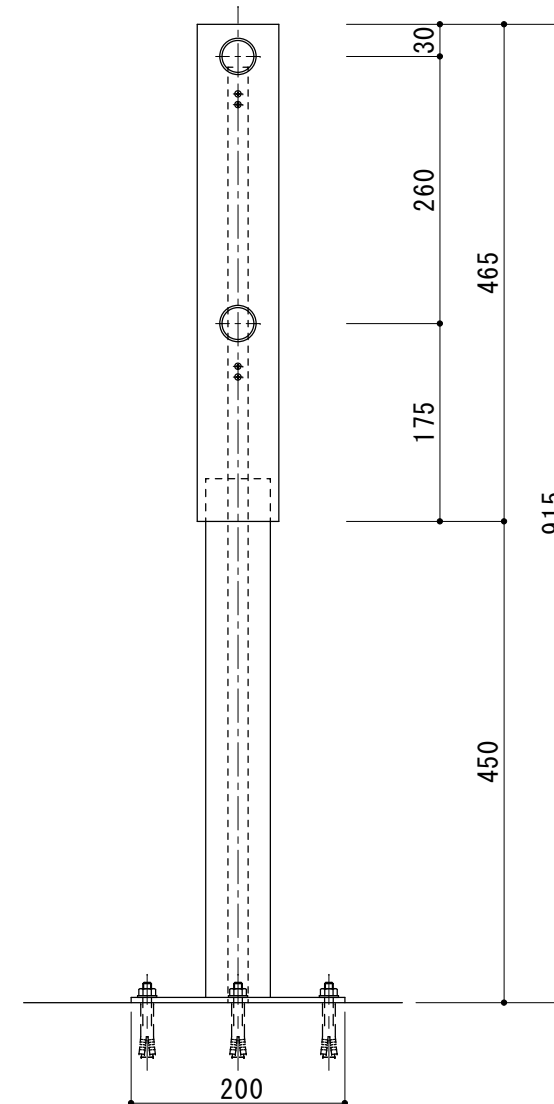
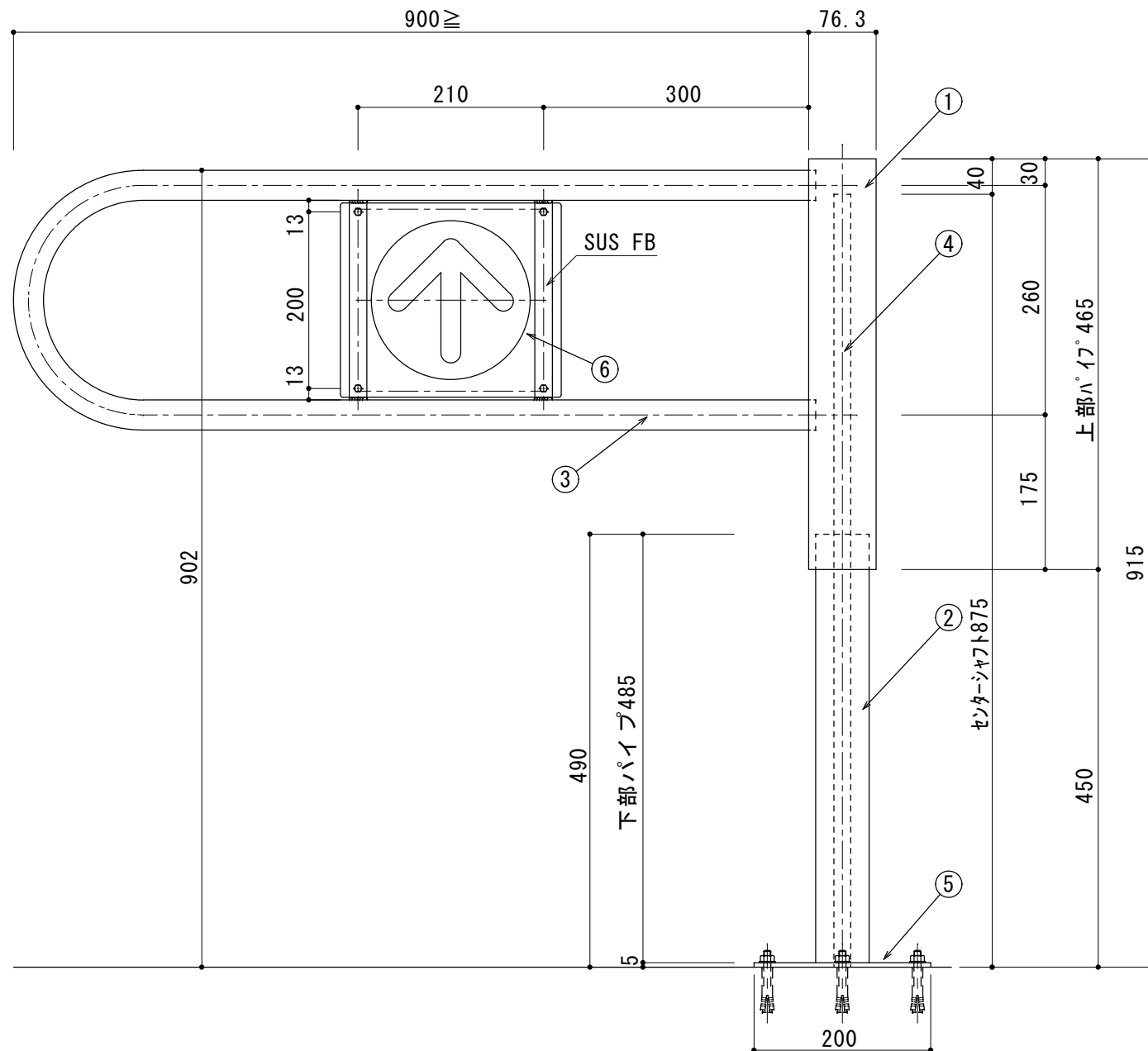




※安全のため90°以上開きます。

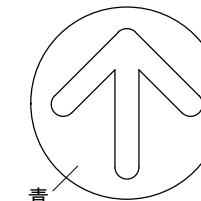
スイングゲート90L

スイングゲート90R

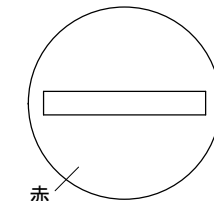


符号	数量	取付場所	
タイプ	スイングゲート (SWG-90L/R-SUS) サインプレート付仕様		
番号	名称	材質	備考
1	上部パイプ	SUS304 (76.3φ X1.5t)	#400仕上
2	下部パイプ	SUS304 (60.5φ X1.5t)	#400仕上
3	ゲートパイプ	SUS430 (34φ X2t)	#400仕上
4	センターシャフト	SUS304丸棒 (20φ)	
5	ベース	SUS304 (5t)	#400仕上
6	サインプレート	アクリル (透明1.0t+白3.0t)	サイン付

※ベース部分を床に埋め込んでの使用はできません。



青
表側サイン



赤
裏側サイン

※上図はRを示す。Lは逆勝手とする。

訂	△		
	△		
	△		
正	△		
	△	18.3.1	ベース穴形状変更

工事名

品名 スイングゲート

受発印



スケール
A2=1/5 1/20

SWG-90L/R-SUS

照査 担当 作図 図番

コード

年月日

