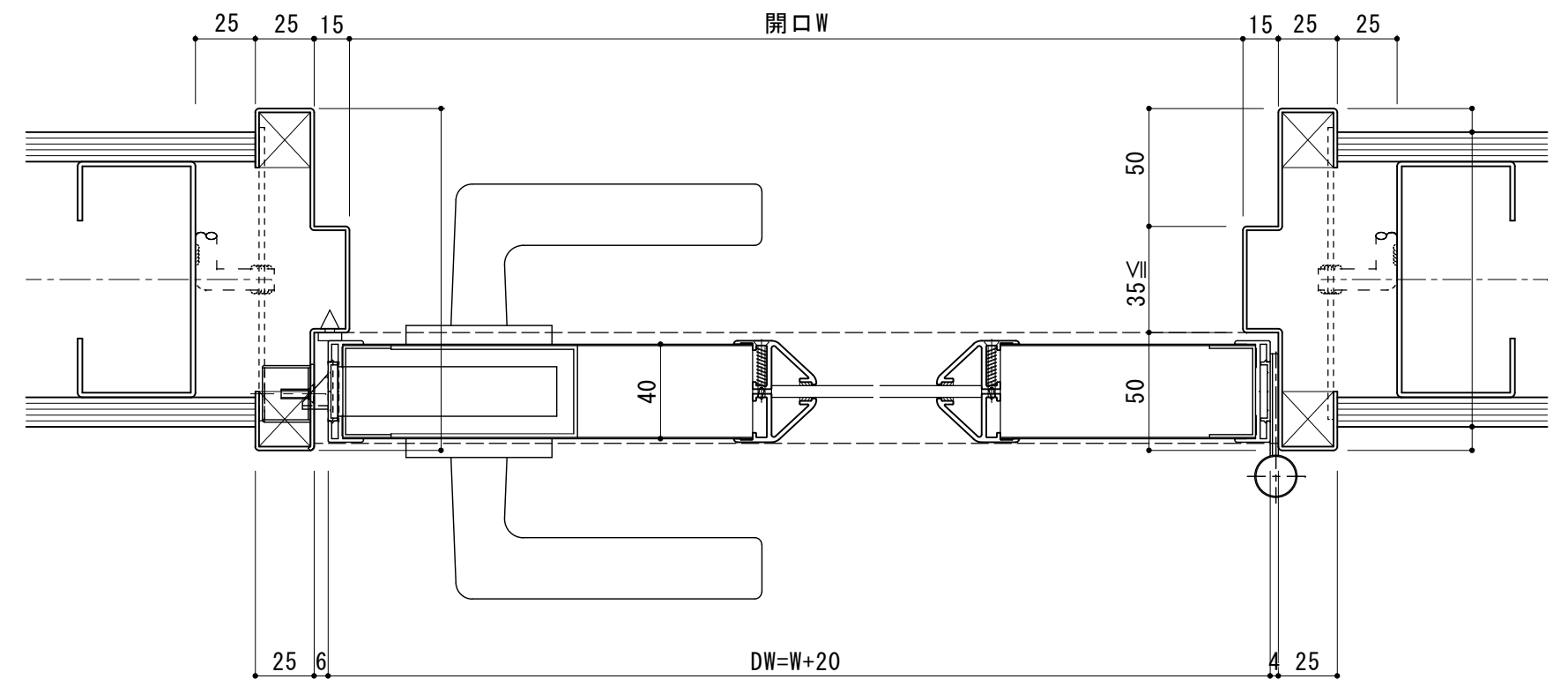


正面図 S=1/20

縦断面図 S=1/2



横断面図 S=1/2

符号	数量	取付場所
○		
タイプ	片開きフラッシュドア (Dt40) 仕様	
扉	表面材	カラー鋼板 t=0.5mm (アイボリーホワイト)
	フレーム材	スチール (S. P. C) t=1.2mm
	芯材	ペーパーコア
	蝶番	面付旗丁番 (SUS5インチ)
	レバーハンドル錠	美和 LA錠 BS64
	ドアチェック	平行型
	窓枠	アルミ枠押出型材
	窓	アクリル5t (トウメイ)
	ガラリ	アルミ製 (山型・開口率約40%)

訂正	内容
△	
△	
△	
△	15.9.10 一部修正
△	13.9.20 一部修正

工事名	フラッシュ開き戸(右)	受領印	株式会社 スインフ	スケール A2=1/20
品名	40tレバーハンドル三方枠沓摺付	年月日	照査 担当 作図	1/20
コード			図番	

