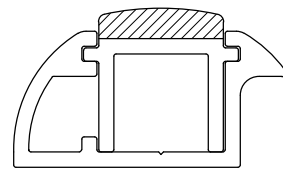
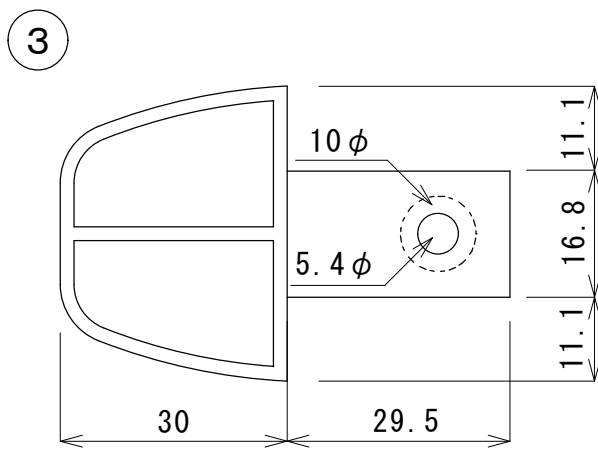
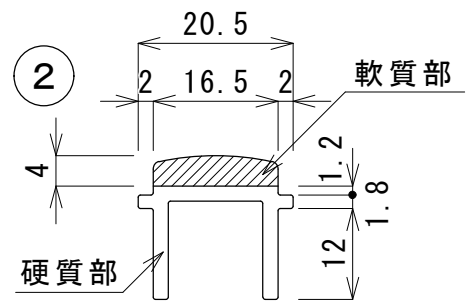
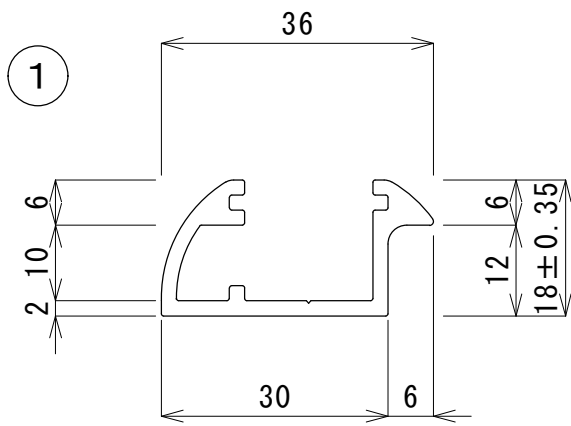
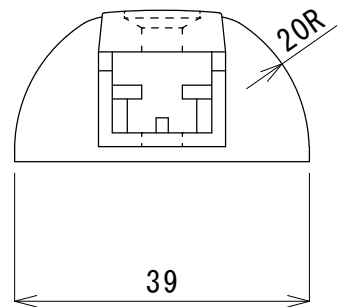
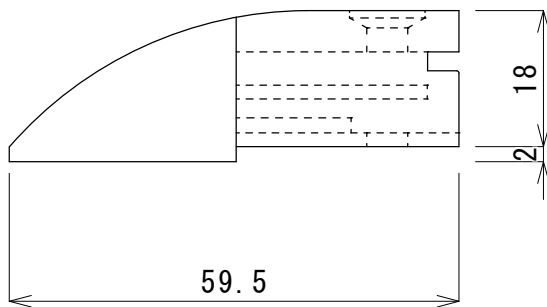



上下左右対称

番号	名 称			数量	材 質	備 考
	H型プロテクター				アルミ押出型材	A6063S-T5
備 考				図 番		
作 図	担 当	一般交差		名 称	H型プロテクター	
吉 村		尺 度	2/1	社 名		
		単 位	m/m			
			第3角画法			



① ② 組合せ図



番号	名 称			数量	材 質	備 考
①	D型プロテクターベース				アルミ押出型材	A6063S-T5
②	D型プロテクターモール				塩化ビニル	
③	D型プロテクターキャップ				A B S樹脂	グレー
備 考				図 番		
作 図	担 当	一般交差		名 称	D型プロテクター	
吉 村		尺 度	1/1	社 名	 株式会社 <b>スイング</b>	
		単 位	m/m			
			第3角画法			