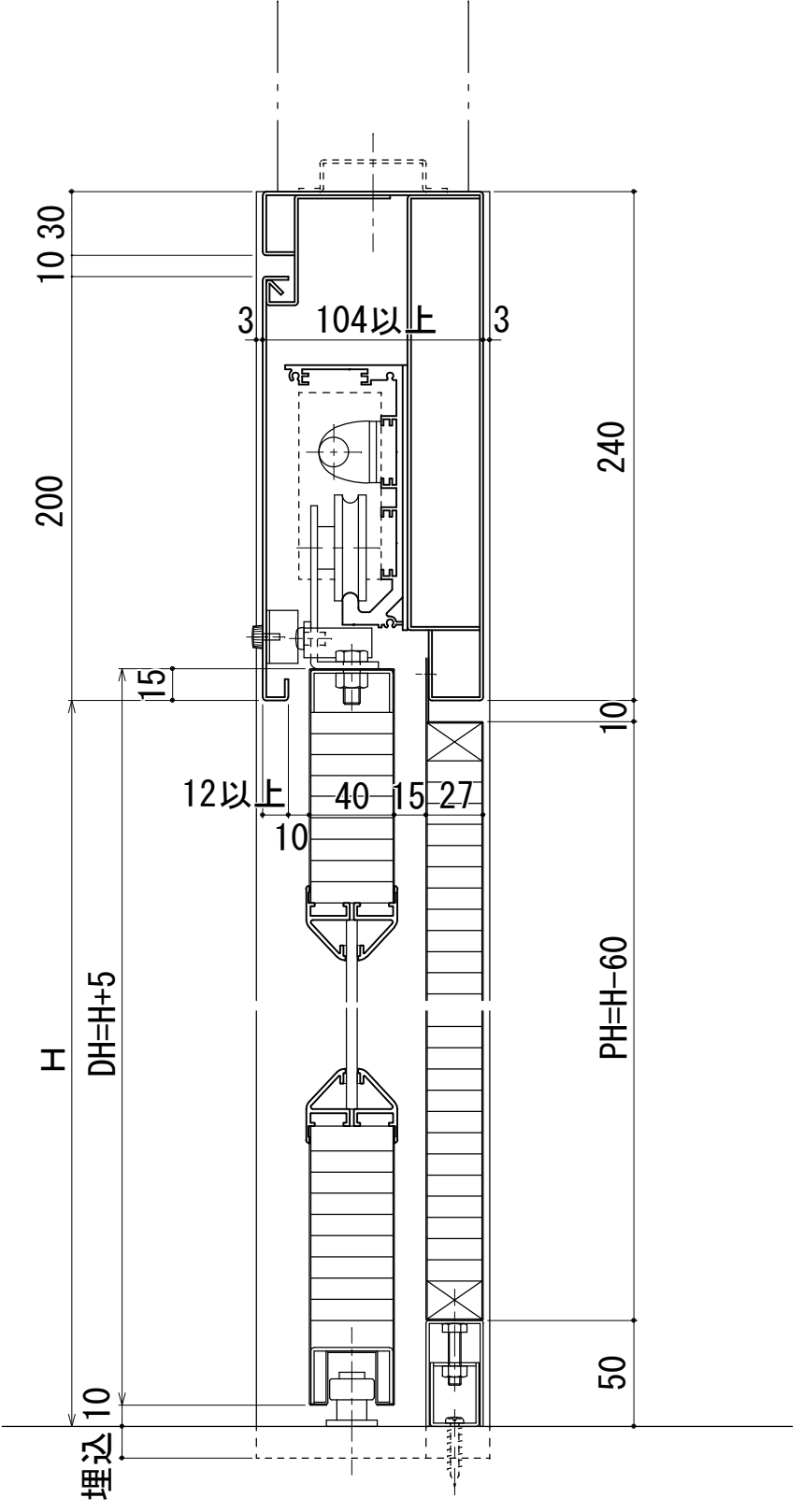
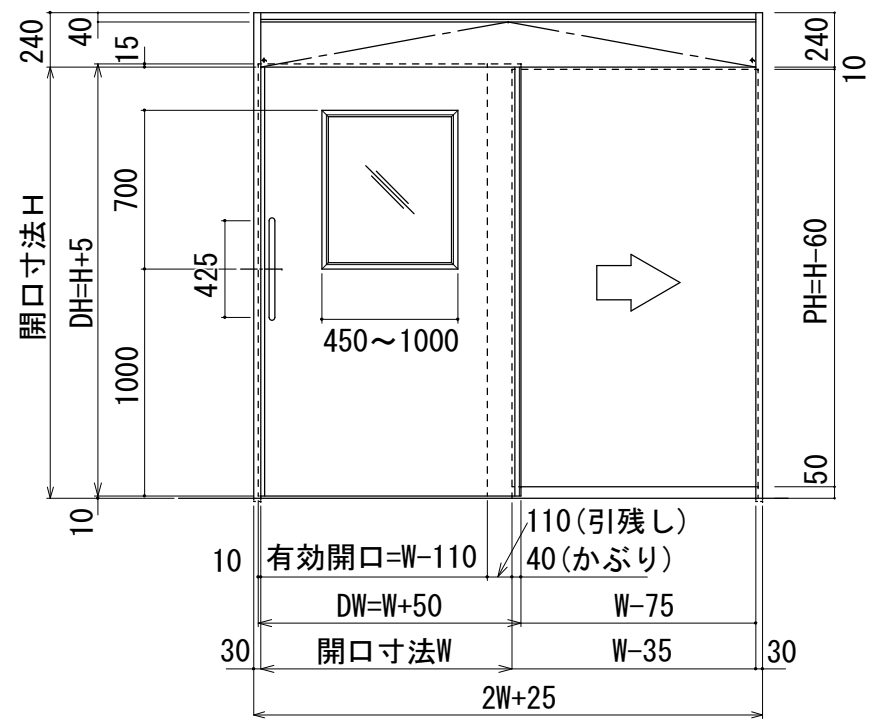


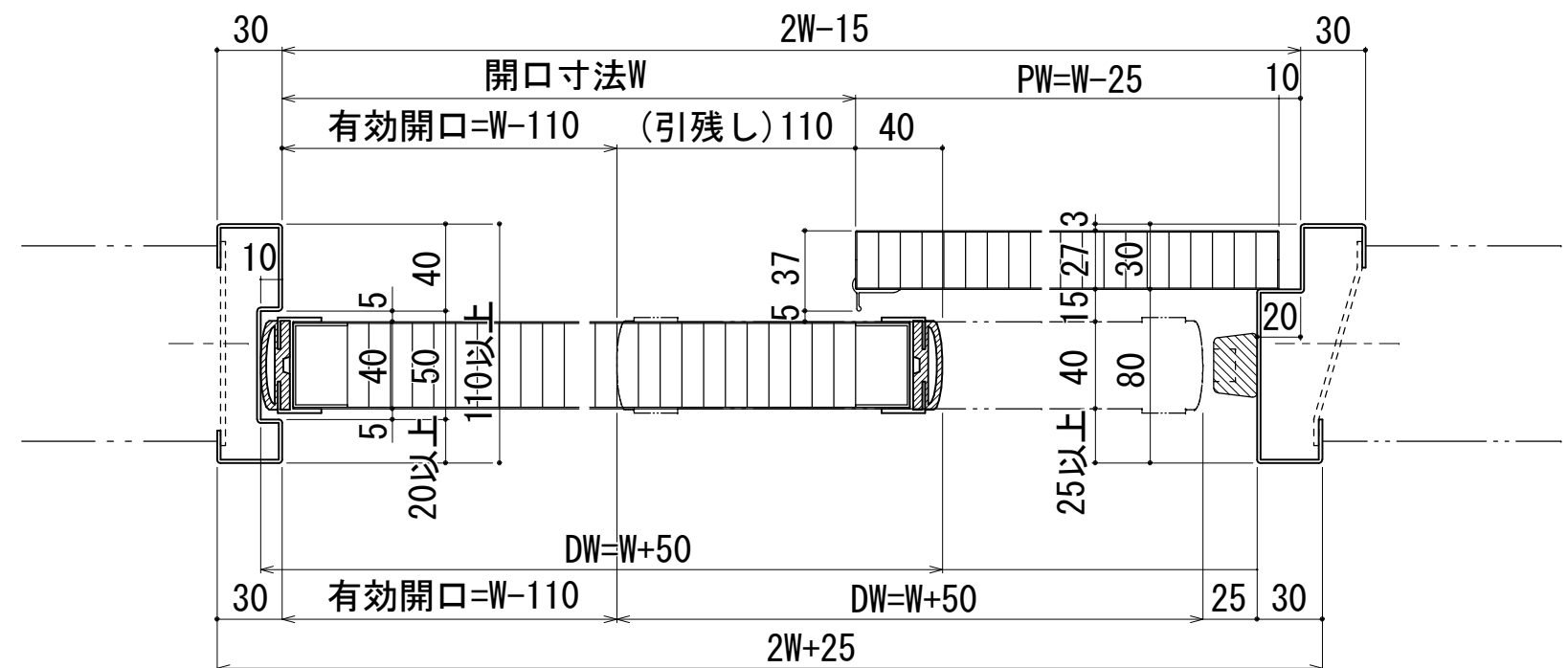
片面戸袋式スライドドア図面



片面戸袋式縦断面図



片面戸袋式右引正面図



片面戸袋式右引横断面図

◆ 製作可能開口幅 (W) 寸法 ◆

片引 600mm ~ 2000mm

両引 1200mm ~ 4000mm

※ただし、開口幅W>1200 (DW>1250) の場合には、
表面材をつないでの加工となります。

◆ 製作可能開口高 (H) 寸法 ◆

最大開口高 2500mm