
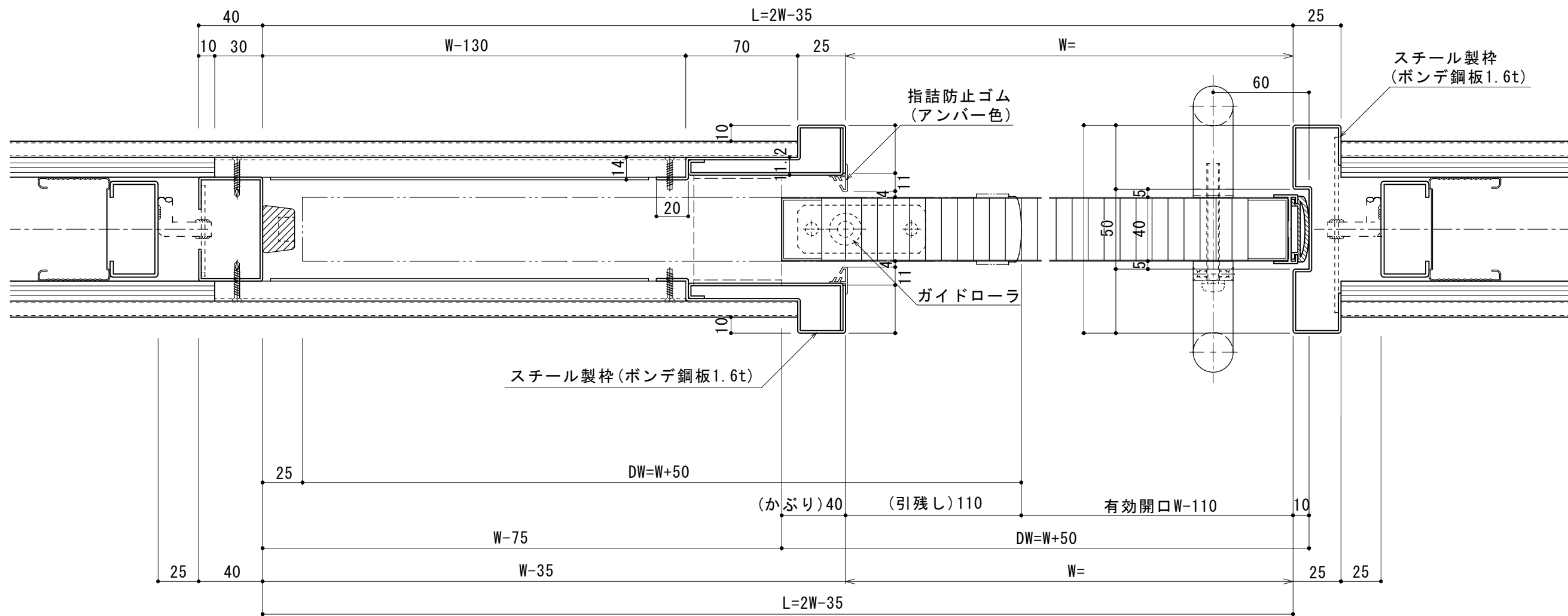


符号	数量	取付場所
※	1	※
タイプ	スライドドア SLR-40 (壁収納タイプ)	
扉	表面材	カラー鋼板0.5t (7体'リーホワイト)
	フレーム材	スチール (S. P. C) 1.2t
	芯材	ペーパーコア
	窓枠	アクリル (トウメイ) 5.0t
	窓	アルミ押出形材
機構部	取手	ステンレス製 (25φXP425)
	レール本体	アルミ押出形材
	レールカバー	ボンデ鋼板1.2t
	駆動装置	ぜんまいバネ
	制動装置	エアブレーキ
	滑車	P. O. M (ジュロコ) ベアリング内蔵
	ガイドローラー	M. C ナイロン
ストップ装置	ストップバネ	

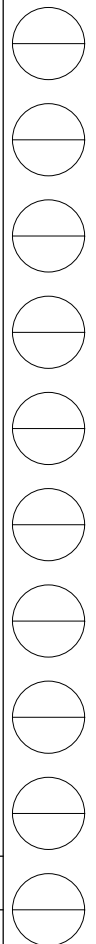
※本図は参考図であり、現場の状況により納まりは異なります。

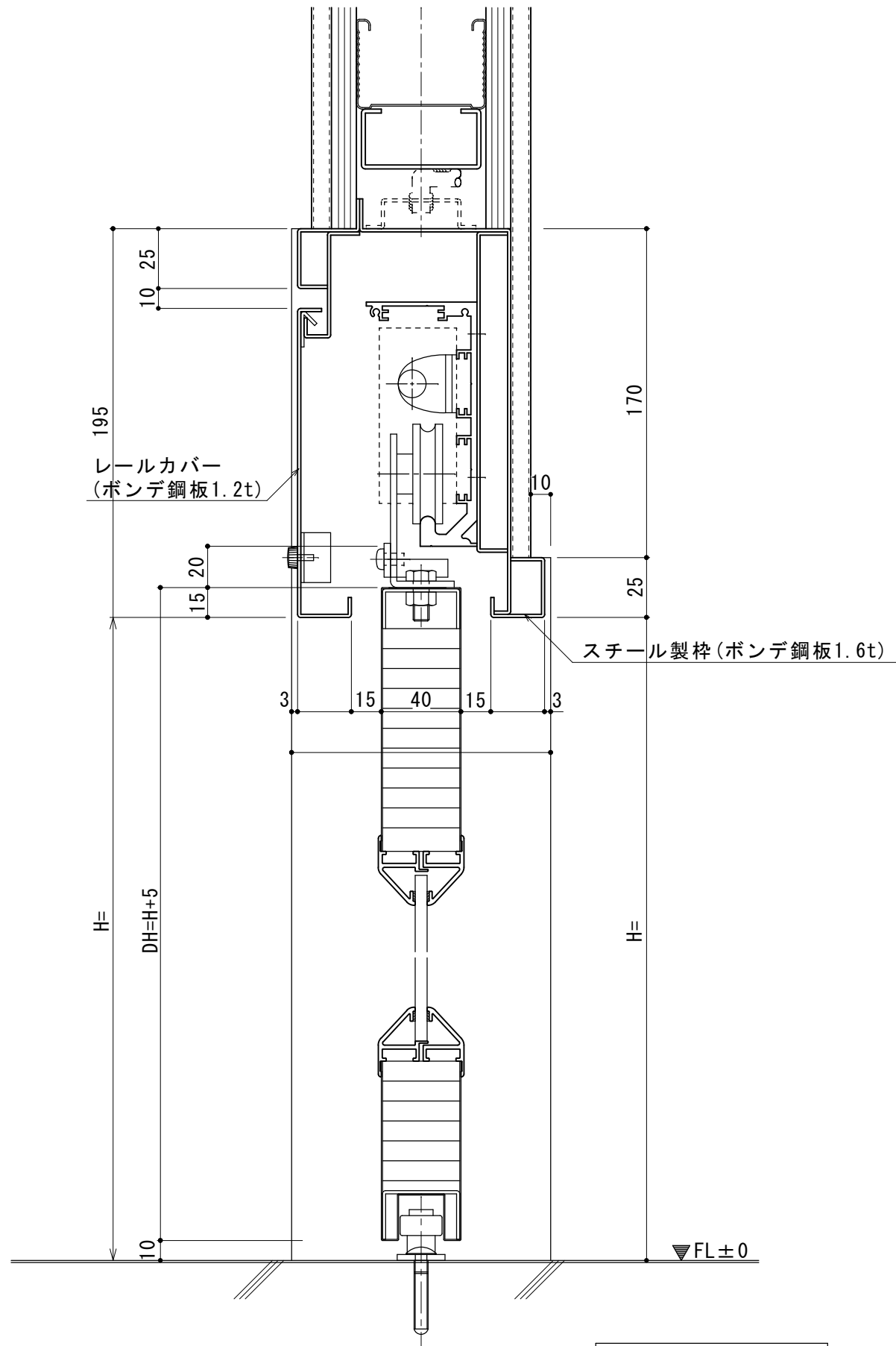
訂 正	△	..	工事名	品名 壁収納式スライドドア	受領印	 株式会社 スイングズ	スケール A2=1/20			
	△	..					照査	担当	作図	図番
	△	..					年	月	日	1
	△	..					コード			
	△	..								



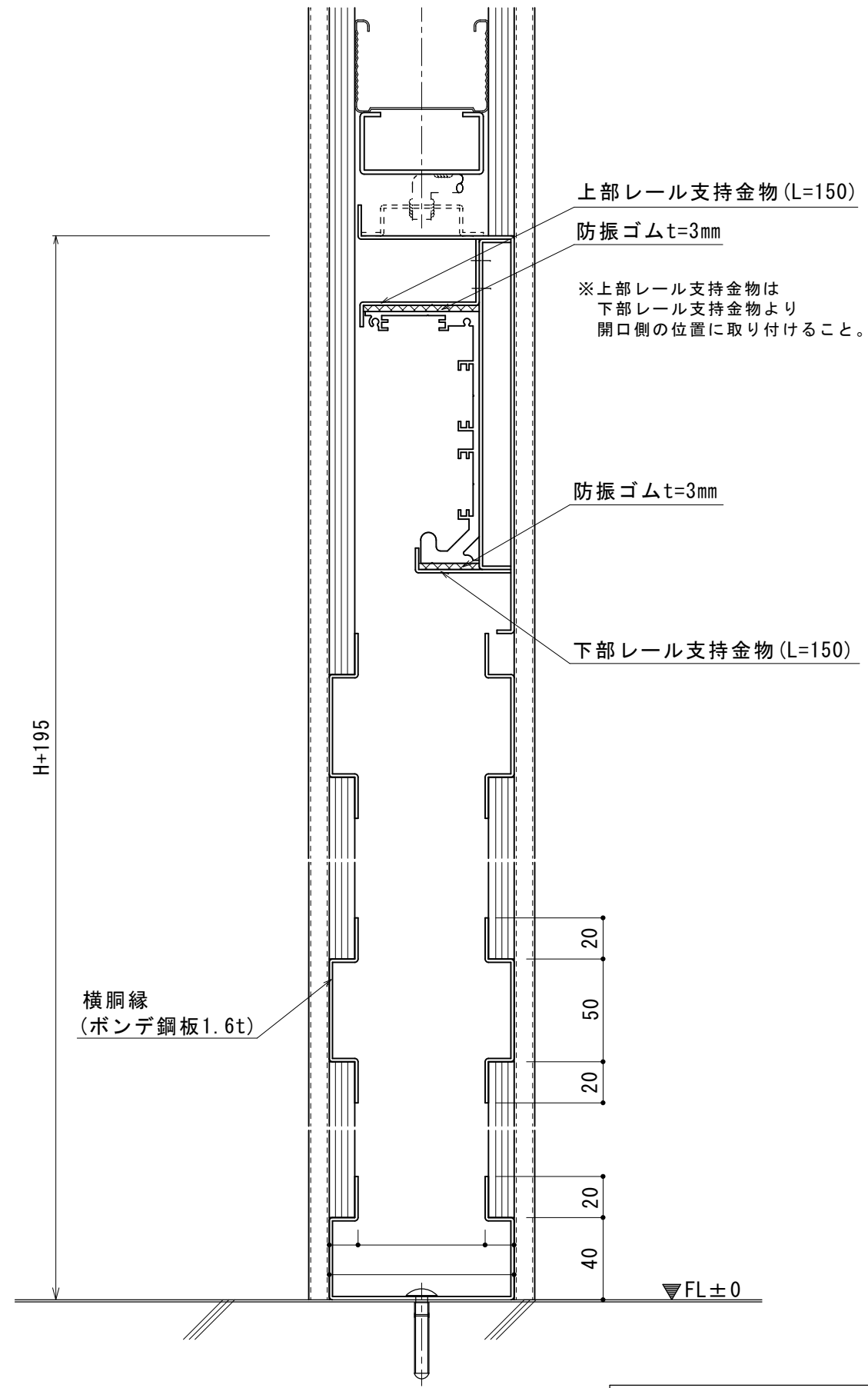
横断面図 S=1/2

訂 正	△	..	工事名	品名 SLR-40	受領印	 株式会社 スインク	スケール A2=1/2		
	△	..							
	△	..							
	△	..							
	△	..							
				壁収納タイプ	年 月 日	照 査	担 当	作 図	図 番 2
				コード					






開口部縦断面図 S=1/2



収納壁部縦断面図 S=1/2

訂 正	△	..	工事名	品名 SLR-40	受領印		スケール A2=1/2		
	△	..							
	△	..							
	△	..							
	△	..							
				品名 壁収納タイプ	年 月 日	照 査	担 当	作 図	図 番 3